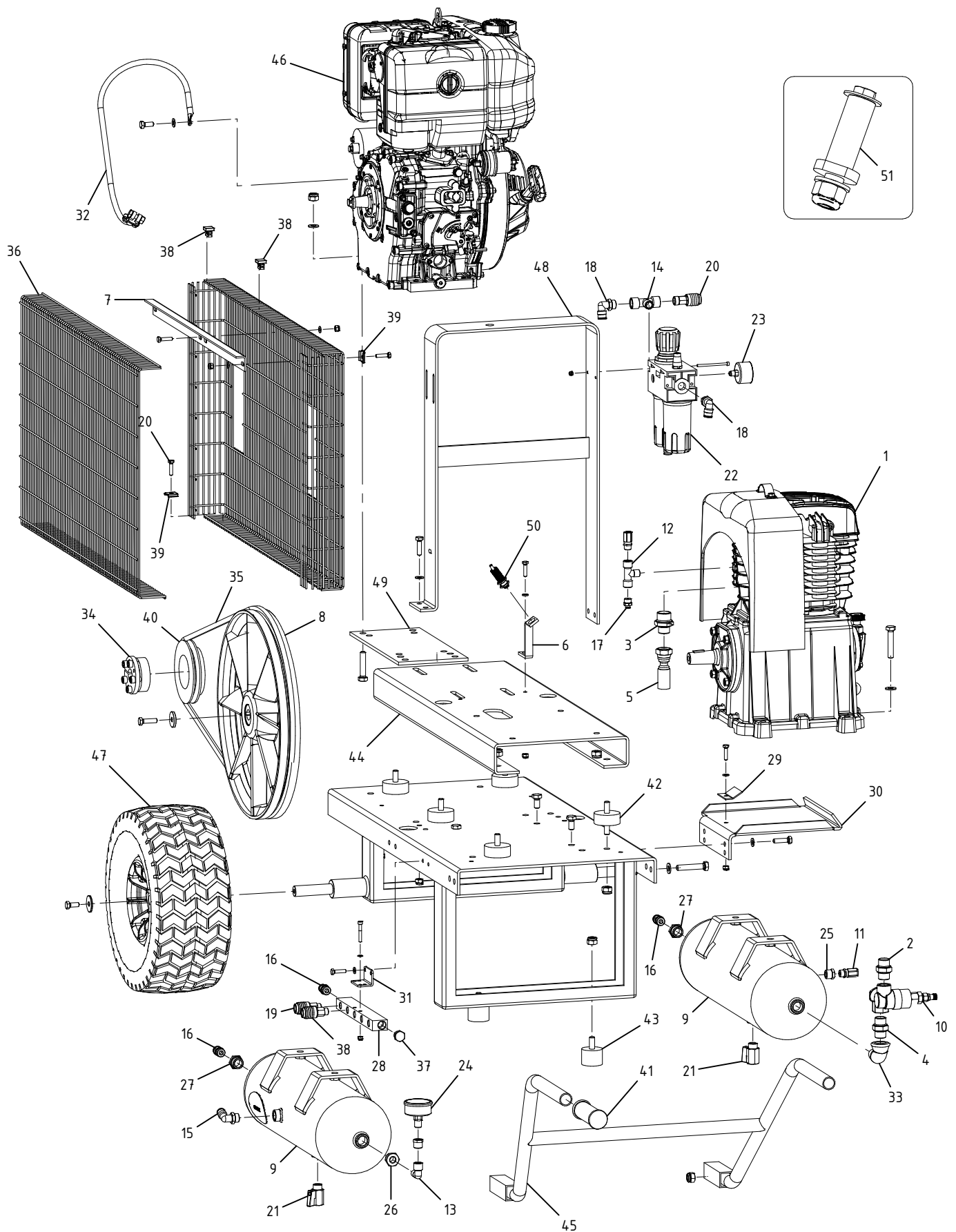


Motocompressore a spinta MC 950 L. - Cod. MOTO.1825

CAMPAGNOLA S.r.l - Tav.: 0350.0113 Release / Versione 02



CAMPAGNOLA

UFF. TECNICO RICAMBI - RIPRODUZIONE VIETATA

Motocompressore a spinta MC 950 L. - Cod. MOTO.1825

CAMPAGNOLA S.r.l - Tav.: 0350.0113 Release / Versione 02

Pos	Q.tà	Codice	Descrizione
1	1	0104.0194	Testata New BK119
2	1	0105.0101	Nipples 1/2"x1/2" x tubo gomma
3	1	0105.0103	Nipples 3/4"x1/2"
4	1	0105.0104	Nipples 1/2"x1/2"
5	1	0107.0328	Tubo idraulico C 1/2"+ F 1/2" mm 690
6	1	0108.0190	Supporto cil. autoreg.
7	1	0108.0262	Piastra fissaggio carter
8	1	0109.0172	Volano
9	2	0110.0218	Serbatoio 9 Lt.
10	1	0111.0112	Valvola pilota
11	1	0111.0142	Valvola sicurezza
12	1	0112.0100	Raccordo a T 1/4 FMF
13	1	0112.0112	Raccordo a L 1/4" MF
14	1	0112.0126	Raccordo a T 3/8" FMF
15	1	0112.0152	Raccordo a L 3/8" M 8x10 aut. girevole
16	3	0112.0156	Raccordo diritto 3/8" 8x10 aut.
17	1	0112.0178	Raccordo rap. diritto M1/4"-4x2
18	2	0112.0204	Raccordo a L 3/8" 8x10
19	5	0113.0100	Rubinetto rapido M1/4"
20	1	0113.0110	Rubinetto rapido M3/8"
21	2	0113.0125	Rubinetto a sfera MF 3/8"
22	1	0114.0130	Filtro regolatore + lubrificatore 3/8"
23	1	0116.0106	Manometro diam.40 1/8"post.gli. ABS 0-16 Bar
24	1	0116.0107	Manometro diam.50 1/4"post.gli. ABS 0-16 Bar
25	2	0117.0100	Riduz. 3/8"x1/4" MF
26	1	0117.0101	Riduz. 1/2"x1/4" MF fil.cilindrica
27	2	0117.0102	Riduz. 1/2"x3/8" MF fil.cilindrica
28	1	0118.0106	Ripartitore 7 fori
29	1	0119.0174	Staffa batteria
30	1	0119.0192	Staffa batteria
31	1	0119.0209	Supporto ripartitore
32	1	0120.0608_	coppia cavi batt +mors.(+ -) + capicorda
33	1	0121.0102	Gomito MF 1/2" Zn. GH
34	1	0122.0204	Calettatore
35	1	0131.0175	Cinghia XPZ 1737
36	1	0132.0339	Carter a rete
37	1	0133.0100	Tappo 3/8"
38	9	0133.0102	Tappo plastica carter
39	5	0135.0100	Piastrina carter
40	1	0137.0209	Puleggia per calettatore D. 122 / G. 1 SPZ F.65
41	2	0141.0110	Manopola
42	6	0142.0108	Antivibrante M10x20x50
43	2	0142.0131	Antivibrante
44	1	0144.0160	Basamento New MC950 Diesel
45	1	0145.0100	Manico motocomp. 1200/820
46	1	0146.0169	Motore LOMBARDINI 15 LD 350 avv. elettr.
47	2	0147.0132	Ruota gommata
48	1	0152.0131	Arco MC950 Lomb.+ benzina
49	1	0174.0125	Piastra rinforzo motore
50	1	0240.0102	Cilindro pneum. D. 10 corsa 10
51	1	OPTI.0138	Kit perno avvolgitore