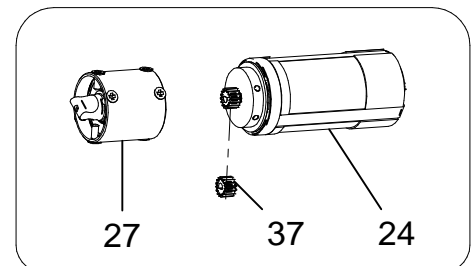
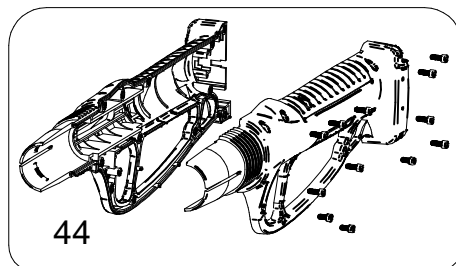
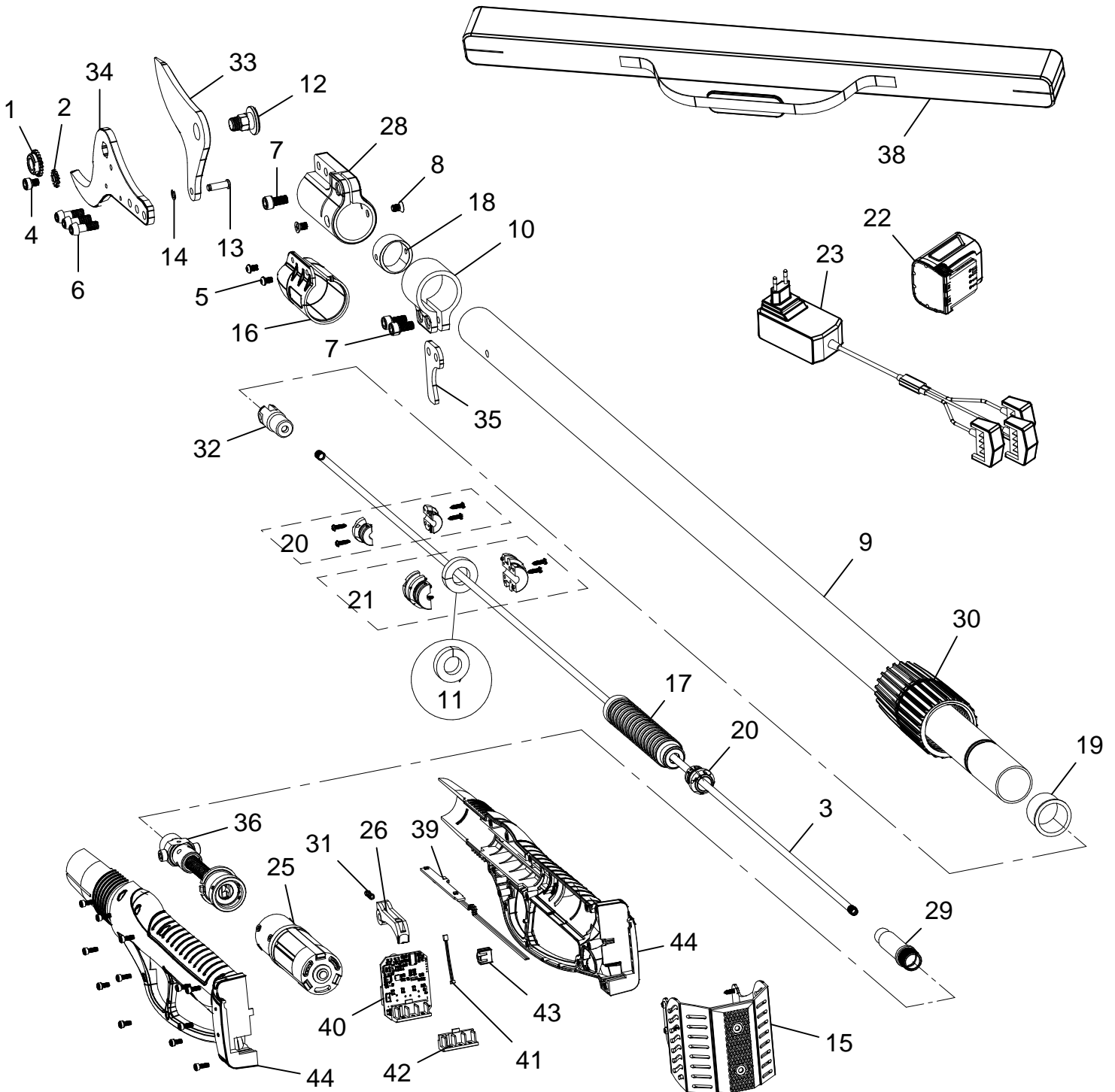


Forbice elettrica plug-in su asta STARK 160 - LN24.0250

CAMPAGNOLA S.r.l - Tav.: 0350.0601 Release / Versione 01



CAMPAGNOLA

UFF. TECNICO RICAMBI - RIPRODUZIONE VIETATA

Forbice elettrica plug-in su asta STARK 160 - LN24.0250

CAMPAGNOLA S.r.l - Tav.: 0350.0601 Release / Versione 01

| Pos | Q.tà | Codice | Descrizione |
|-----|------|-----------|--|
| 1 | 1 | Y100.0101 | Dado perno lama Stark M-L |
| 2 | 1 | Y101.0100 | Rondella dentata |
| 3 | 1 | Y103.0102 | Tirante ø5,3x1118 mm STARK 160 |
| 4 | 1 | Y106.0137 | Vite TCCE M5x6 |
| 5 | 2 | Y106.0138 | Vite TBEI M4x6 |
| 6 | 3 | Y106.0139 | Vite TBEI M6x16 |
| 7 | 3 | Y106.0140 | Vite TCCE M6x12 |
| 8 | 2 | Y106.0141 | Vite TSPEI M5x8 |
| 9 | 1 | Y107.0103 | Tube alluminio ø30x1120 mm STARK 160 |
| 10 | 1 | Y119.0106 | Morsetto per sramatore Forbice STARK su asta |
| 11 | 2 | Y123.0106 | Guarnizione in feltro STARK 90-160-220 |
| 12 | 1 | Y125.0116 | Perno lama STARK 90-160-220 |
| 13 | 1 | Y125.0117 | Perno di biella 5x16 STARK 90-160-220 |
| 14 | 1 | Y126.0107 | Anello Elastico E5 |
| 15 | 1 | Y132.0106 | Protezione completa |
| 16 | 1 | Y132.0112 | Protezione superiore STARK 90-160-220 |
| 17 | 1 | Y132.0113 | Soffietto parapolvere STARK 90-160-220 |
| 18 | 1 | Y134.0102 | Boccola morsetto STARK 90-160-220 |
| 19 | 1 | Y134.0103 | Boccola posizionamento STARK 90-160-220 |
| 20 | 2 | Y134.0104 | Gr. boccola di guida asta STARK 90-160-220 |
| 21 | 1 | Y134.0105 | Gr. boccola antipolvere STARK 90-160-220 |
| 22 | 1 | Y136.0104 | Batteria Li-Ion 21.6V 2.5Ah |
| 23 | 1 | Y136.0105 | Caricabatteria 24V Stark L |
| 24 | 1 | Y146.0110 | Motore + pignone STARK 90-160-220 |
| 25 | 1 | Y146.0111 | Motoriduttore completo STARK 90-160-220 |
| 26 | 1 | Y148.0112 | Grilletto con magnete |
| 27 | 1 | Y153.0102 | Riduttore STARK 90-160-220 |
| 28 | 1 | Y160.0102 | Morsetto asta STARK 90-160-220 |
| 29 | 1 | Y160.0103 | Attacco per tirante STARK 90-160-220 |
| 30 | 1 | Y161.0100 | Ghiera di serraggio asta STARK 90-160-220 |
| 31 | 1 | Y164.0111 | Molla grilletto |
| 32 | 1 | Y170.0100 | Biella di azionamento STARK 90-160-220 |
| 33 | 2 | Y175.0109 | Lama mobile STARK 90-160-220 |
| 34 | 1 | Y175.0110 | Lama fissa STARK 90-160-220 |
| 35 | 1 | Y181.0101 | Lamella ferma rami forbice STARK su asta |
| 36 | 1 | Y189.0117 | Gr. vite a ricircolo di sfere STARK 90-160-220 |
| 37 | 1 | Y189.0118 | Pignone motore STARK 90-160-220 |
| 38 | 1 | Y192.0100 | Borsa per T-REX e STARK su asta |
| 39 | 1 | Y218.0125 | Scheda con sensore effetto Hall STARK 90-160-220 |
| 40 | 1 | Y218.0126 | Scheda Elettr. di controllo + connett. batteria STARK 90-160-220 |
| 41 | 1 | Y225.0100 | Indicatore a LED + connettore STARK 90-160-220 |
| 42 | 1 | Y245.0111 | Connettore batterie 24V 2,5Ah e 4Ah |
| 43 | 1 | Y245.0115 | Pulsante accensione STARK 90-160-220 |
| 44 | 1 | YPAC.0120 | Kit covers STARK 90-160-220 |